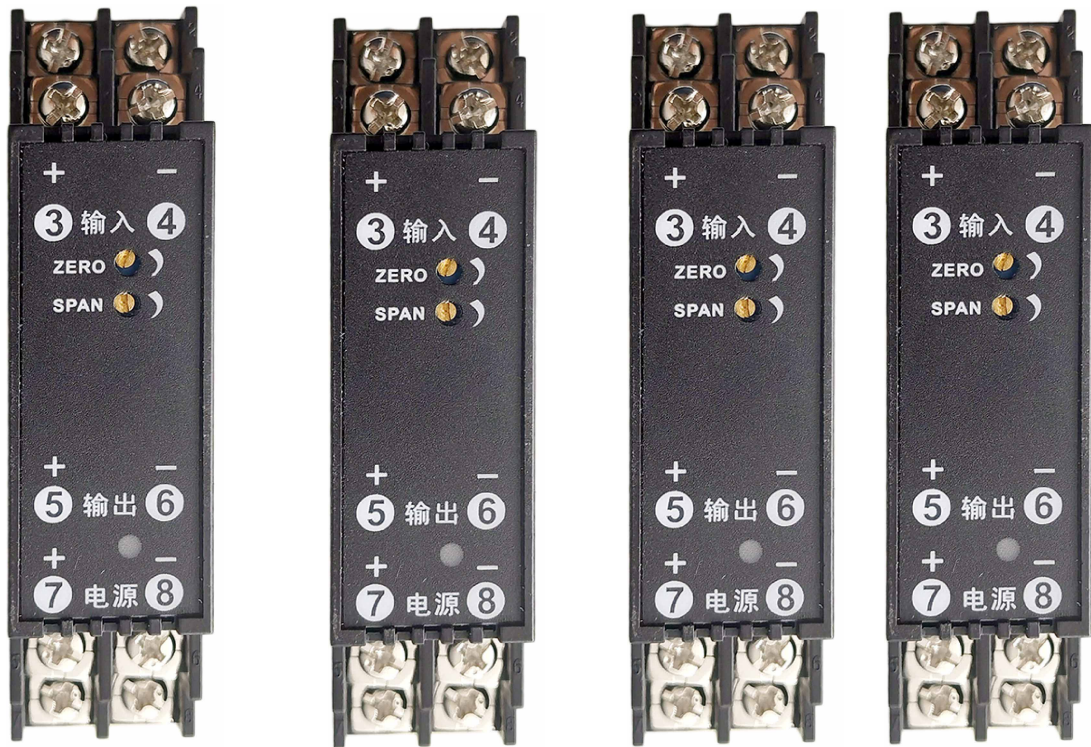


直流电压变送器



4-20mA变送输出

快速响应

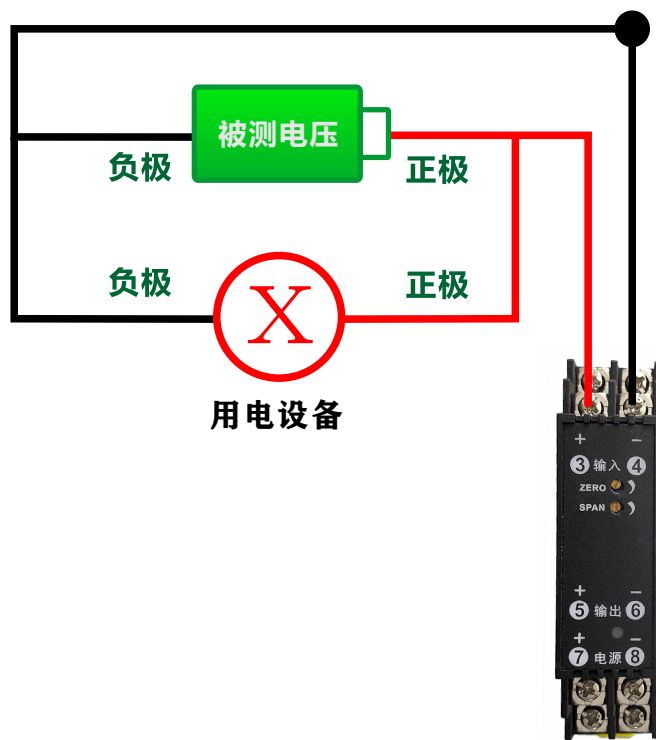
电压检测

品质保证

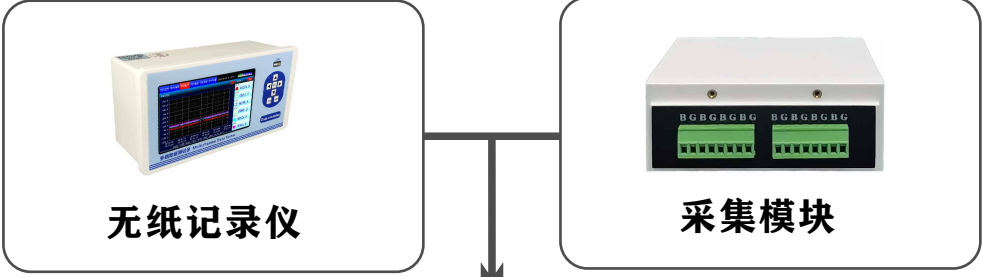
导轨安装

工作电源 24V

单相直流电压变送器



直流电压变送器



- 电压记录 ✓
- 电压报警 ✓
- 电压监测 ✓

单相直流电压变送器

KS-SV直流电压变送器

产品简介

KS-SV系列模块用于电压的测量。可外接500电压信号，将电流信号转换为4-20mA直流信号，连接无纸记录仪。实现电压的测量,模块采用三端全隔离技术。

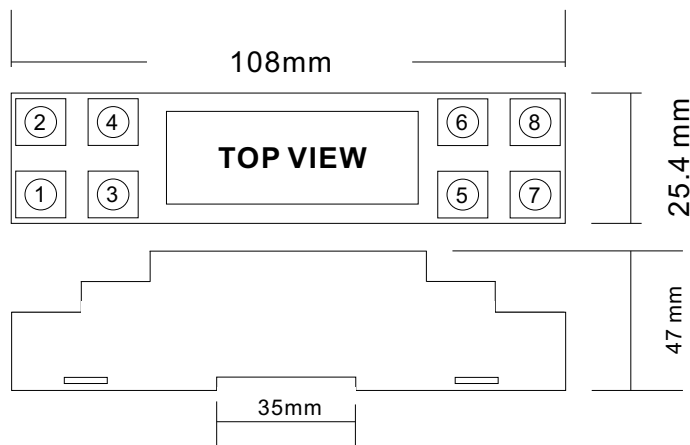
技术指标

输入电压范围: 0-500V
频率范围: 40-60HZ(交流型)
输出负载电阻: $R_L \leq 500\Omega$
额定功率: $\leq 1W$
工作电源: DC24V
基本精度: $\leq 0.5FS\%$
工作温度: -20-55度

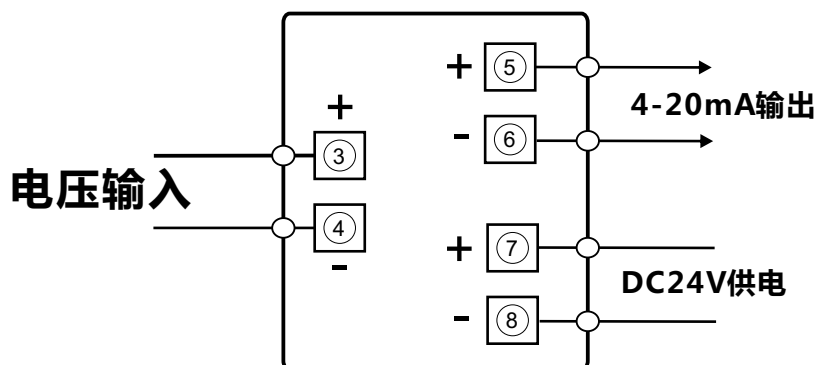
产品型选

KS-SV500A3: 500V交流输入
KS-SV500D3: 500V直流输入

产品尺寸

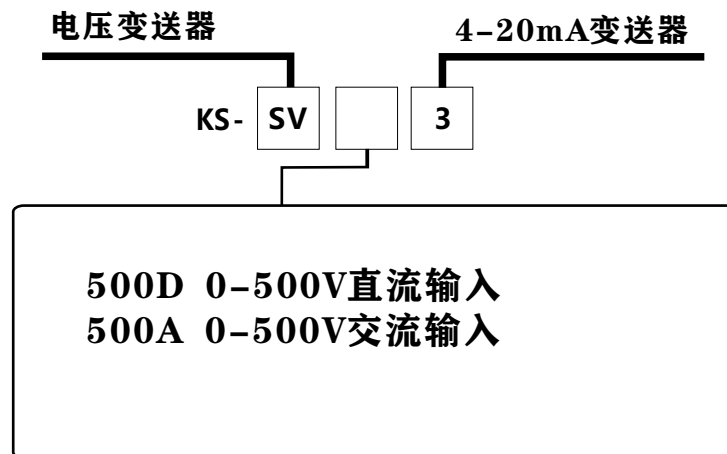


产品接线

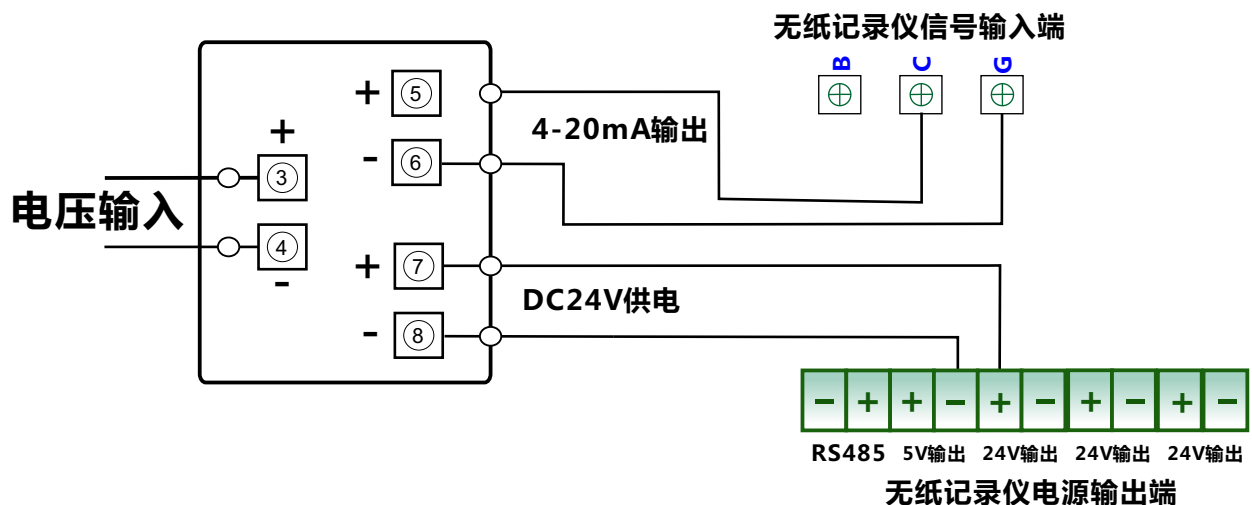


单相直流电压变送器

产品选型表



例如: KS-SV500A3表示 0-500V交流变送器
例如: KS-SV500D3表示 0-500V直流变送器



电压的量程为0-500V, 电压变送器测得信号经过处理把0-500V转化为4-20mA的标准信号,要在无纸记录仪上显示真实的压值,需要把4-20mA的电信号显示为0-500.0,那么量程上限就是500,量程下限就是0,小数位数就是1,这样4-20mA的电信号被显示为0-500V的真实电压值.

单相直流电压变送器