

# 交流电压变送器



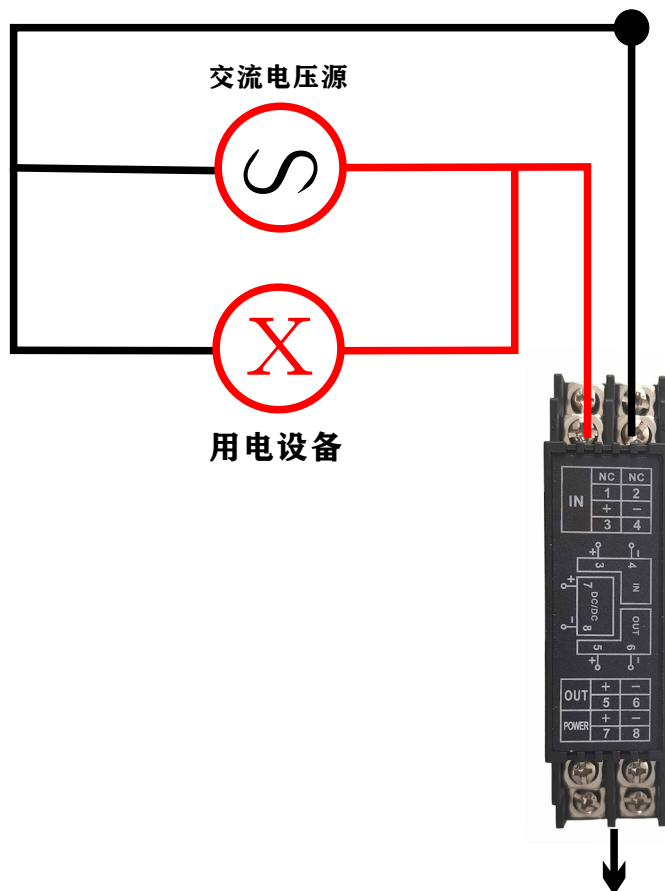
**4-20mA变送输出**

**快速响应      电压检测**

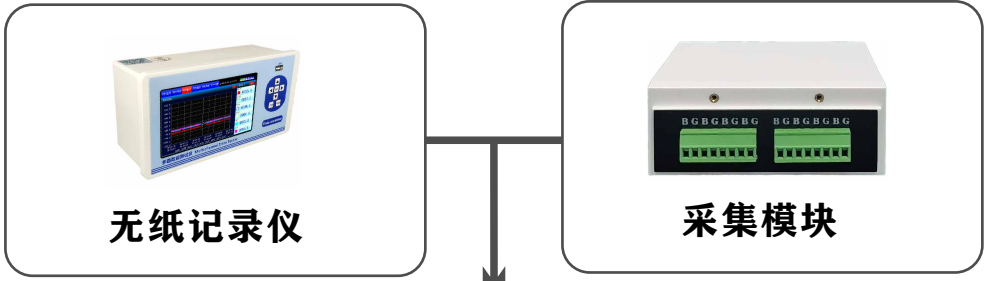
**品质保证      导轨安装**

**工作电源 24V**

**单相交流电压变送器**



# 交流电压变送器



- 电压记录 ✓
- 电压报警 ✓
- 电压监测 ✓

# 单相交流电压变送器

# KS-SV交流电压变送器

## 产品简介

KS-SV系列模块用于电压的测量。可外接500交流电压信号，将电压信号转换为4-20mA直流信号，连接无纸记录仪。实现电压的测量,模块采用三端全隔离技术。

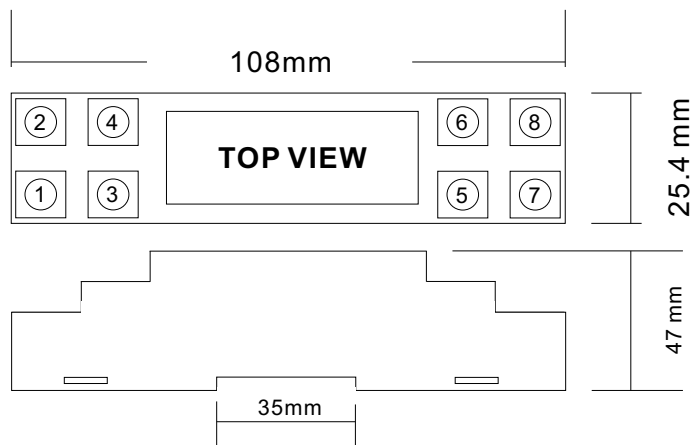
## 技术指标

输入电压范围: 0-500V  
频率范围: 40-60HZ(交流型)  
输出负载电阻:  $R_L \leq 500\Omega$   
额定功率:  $\leq 1W$   
工作电源: DC24V  
基本精度:  $\leq 0.5FS\%$   
工作温度: -20-55度

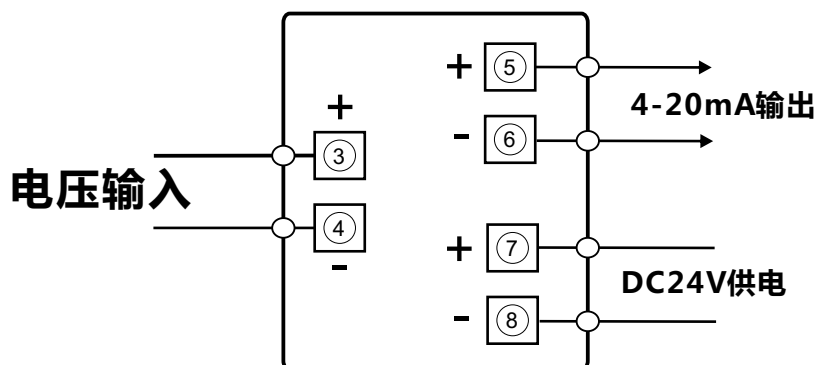
## 产品型选

KS-SV500A3: 500V交流输入  
KS-SV500D3: 500V直流输入

## 产品尺寸

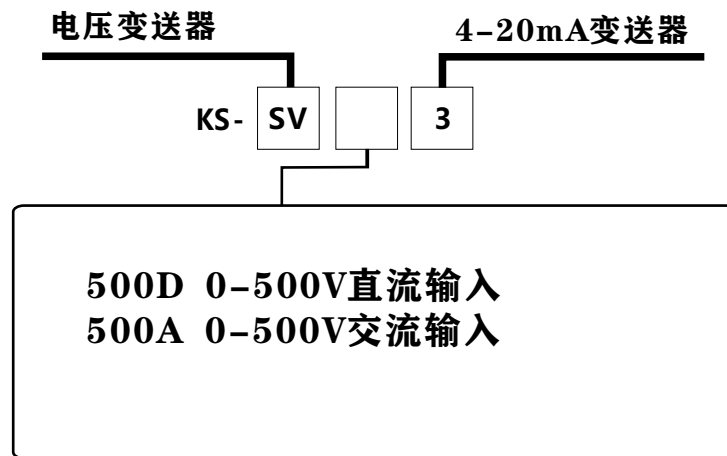


## 产品接线

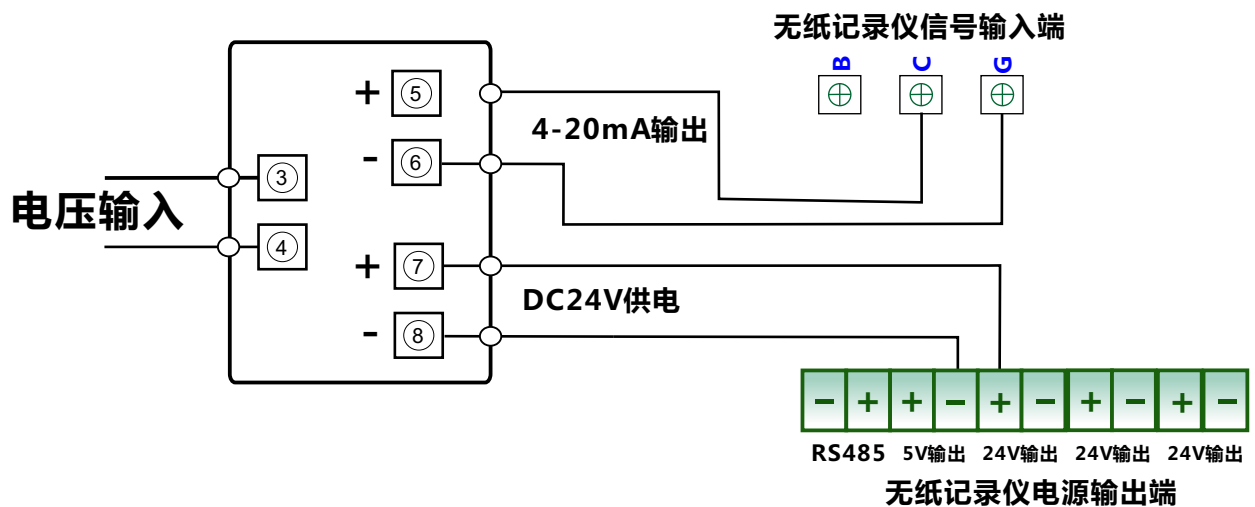


# 单相交流电压变送器

# 产品选型表



例如: KS-SV500A3表示 0-500V交流变送器  
例如: KS-SV500D3表示 0-500V直流变送器



电压的量程为0-500V, 电压变送器测得信号经过处理把0-500V转化为4-20mA的标准信号,要在无纸记录仪上显示真实的压值,需要把4-20mA的电信号显示为0-500.0,那么量程上限就是500,量程下限就是0,小数位数就是1,这样4-20mA的电信号被显示为0-500V的真实电压值.

## 单相交流电压变送器